



Konventionelles Röntgen

OptiX Hochfrequenzgenerator

Unsere Hochfrequenzgeneratoren sind wegweisend in Elektronik und Konvertiertechnik. Der neu entwickelte Touchscreen ist einfach zu bedienen und kann auf die spezifischen Bedürfnisse unserer Kunden angepasst werden. Die Generatoren sind kompatibel und haben Erweiterungsmöglichkeiten – Heute und in der Zukunft! Der Röntgengenerator kann einfach in konventionelle und digitale Röntgensysteme integriert werden. Der **OptiX** wird für alle Aufgaben in der Röntgendiagnostik verwendet.



Importeur für Deutschland:

Röntgentechnik & Computersysteme
Jeschioro
D-71554 Weissach im Tal

Phone +49 (0) 7191 310820
Fax +49 (0) 7191 310821

info@jeschioro.de
www.jeschioro.de



Hochfrequenzgeneratoren
40HF – 50HF – 60HF – 80HF

Produktbeschreibung

Zukunftssichere Investition

Hochentwickelte Elektronik und modernste Technik:

- Multi-Mikroprozessor-Technik
- Programmierbare Aufnahmetechnik
- Modulbauweise
- Datenschnittstelle RS232C
- Optimale Röhrenschutzautomatik

Maximaler Bedienkomfort

Organprogrammierte Aufnahmetechnik erspart Zeit und reduziert Fehlbelichtungen.

- 0-Punkt Technik: Organautomatik mit fallende Last
- 1-Punkt Technik: kV ist frei wählbar, fallende Last, mit Belichtungsautomatik
- 2-Punkt Technik: kV und mAs sind frei wählbar, mit oder ohne Belichtungsautomat
- 3-Punkt Technik: kV, mA und ms sind frei wählbar, mit oder ohne Belichtungsautomat

Hohe Wirtschaftlichkeit

Ein Spitzenerzeugnis für folgende Anwendungen:

- Routinediagnostik
- Digitale – Aufnahmetechnik
- Geringer Platzbedarf und geringes Gewicht

Optimaler Ausbau

Durch anwendungsspezifische Optionen:

- Belichtungsautomatik
- Drehanoden-Anlaufgerät für Schnellanlauföhren
- Flächendosisprodukt-Messsystem / -Drucker
- Fernbedienung für Organautomatik

Montage und Service

Durch die modulare Bauweise kann der Generator an unzähligen Röntgensystemen angebunden werden. Zur schnellen und kostengünstigen Wartung sind alle Bauteile auf Steckplatinen im Elektronikschrank untergebracht.

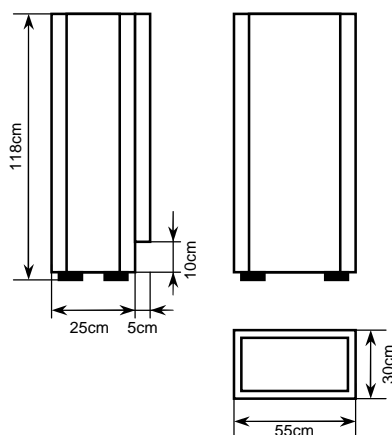
Technische Daten

	OptiX 40HF	OptiX 50HF	OptiX 60HF	OptiX 80HF
Ausgangsleistung	40kW	50kW	65kW	80kW
mA / kW bei				
80 kV	500 / 40	630 / 50	800 / 64	800 / 64
100 kV	400 / 40	500 / 50	650 / 65	800 / 80
125 kV	320 / 40	400 / 50	500 / 62	600 / 75
150 kV	250 / 37	320 / 48	400 / 60	500 / 75
Kontinuierlich "fallende Last"	ja	ja	ja	ja
Spannungsbereich bei Aufnahme in kV - Stufen	40 – 150 kV stufenlos	40 – 150 kV stufenlos	40 – 150 kV stufenlos	40 – 150 kV stufenlos
Strombereich bei Aufnahme in mA - Stufen	10 – 500 mA 18	10 – 650 mA 19	10 – 800 mA 20	10 – 800 mA 20
Schaltzeiten in ms - Stufen	1 – 6300 ms 38	1 – 6300 ms 38	1 – 6300 ms 38	1 – 6300 ms 38
mAs Bereich in mAs - Stufen	0,5 – 600 mAs 32	0,5 – 600 mAs 32	0,5 – 600 mAs 32	0,5 – 600 mAs 32
Pulsation	100 kHz	100 kHz	100 kHz	100 kHz
Bildfolge (Bilder pro Sekunde)	25	25	25	25
Netzspannung, Drehstrom	400 V	400 V	400 V	400 V
Netzwidestand pro Phase	0,2Ω	0,2Ω	0,2Ω	0,2Ω
Absicherung	35 A träge	435 A träge	50 A träge	50 A träge
Nenn - Anschlusswert	24 kVA	24 kVA	35 kVA	44 kVA

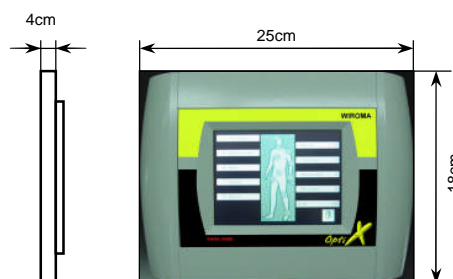
Massbilder



Generator



Bedienpult



Änderungen der Konstruktion und der technischen Daten sind ohne Vorankündigung im Dienste des technischen Fortschritts möglich. Alle Rechte vorbehalten. Wiedergabe in jeder Form – auch auszugsweise – bedarf der vorhergehenden Zustimmung von WIROMA AG, 3145 Niederscherli



Specifications subject to change without notice